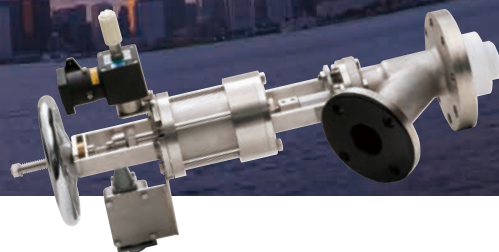


ふっ素樹脂製フラッシュバルブ

Fluoropolymer Flush Valve



ふっ素樹脂製フラッシュバルブの特長

槽類へのふっ素樹脂ライニングは、グラスライニング(GL)、ゴムライニングとともに一般化した材質としてとらえられるようになってきました。しかし、GL、SUS等のフラッシュバルブ(Yバルブ)は数多く出ているものの、ふっ素樹脂製のフラッシュバルブはまだ未開拓の分野でした。弊社ではふっ素樹脂ライニングによるフラッシュバルブを開発・販売。高度の品質管理が要求される中であって、あらゆる薬品をご使用になる現場にも対応できるバルブとして幅広くご利用いただけるものと確信しております。

耐薬品性

接液部はすべて、ふっ素樹脂を用いておりますので、あらゆる薬品に対応できます。ETFE・FEP・PFA・PTFEこれらの単独又は組合せで使用いたします。

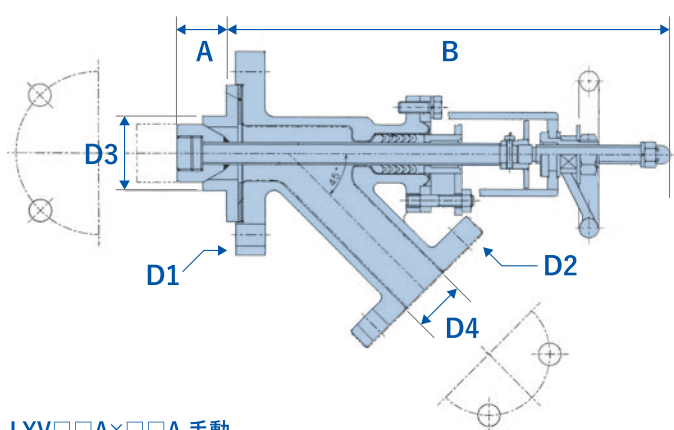
構造

ふっ素樹脂は適度の硬度をもっているため、損傷が少なく、製品の付着も少ないため、メンテナンスが容易です。もし一部に損傷が発生しても、その部分の取替えだけですみます。

ふっ素樹脂製フラッシュバルブの標準仕様

設計仕様

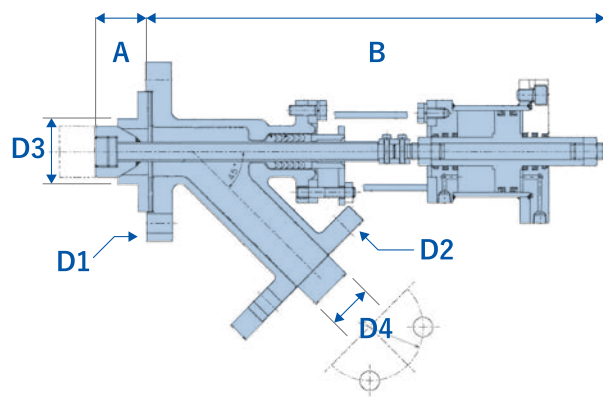
設計圧力	5.0kg/cm ² G	空気圧試験圧力	5.5kg/cm ² G
設計温度	90~150°C	取合フランジ	JIS10K相当
水圧試験圧力	7.5kg/cm ² G		



LYV□□A×□□A 手動

品番	50A×25A	65A×40A	80A×50A	100A×80A
B	336	352	384	448

※寸法は予告なしに変更する事があります。



ALYV□□A×□□A 自動

品番	50A×25A	65A×40A	80A×50A	100A×80A
B	352	468	500	448

※寸法は予告なしに変更する事があります。

ふっ素樹脂コーティング・ライニング・サンドブラスト

関西ポリマー株式会社

本社 〒597-0101 大阪府貝塚市三ヶ山1094番地1
 TEL.(072)446-0035(代) FAX.(072)446-0046
 関東事業所 〒335-0027 埼玉県戸田市氷川町3丁目13番11
 TEL.(048)446-9911 FAX.(048)446-9901



FS 533062 / ISO 9001:2015