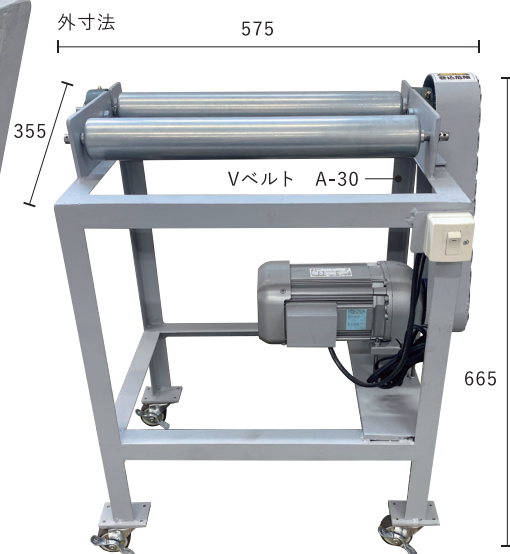


KANSAI POLYMER

PRODUCTS

ローラー式丸容器攪拌機

Roller Mixer



YouTube

で装置動画を
確認することができます。

ローラー式攪拌機



Features

特長

- 電源:AC-100Vケーブル長さ:1500mm
- 50・60Hz兼用
- 製品重量15kg
- 駆動ローラー回転数60rpm
- 攪拌製品重量20kg以内
- ローラーピッチ、ローラー長さ変更可能

※ローラー長さ変更の場合、追加費用がかかります



ふっ素樹脂コーティング・ライニング・サンドブラスト

 関西ポリマー株式会社

本社 〒597-0101 大阪府貝塚市三ヶ山1094番地1
TEL.(072)446-0035(代) FAX.(072)446-0046
関東事業所 〒335-0027 埼玉県戸田市氷川町3丁目13番11
TEL.(048)446-9911 FAX.(048)446-9901



FS 533062 / ISO 9001:2015